

Bosna i Hercegovina
Federacija Bosne i Hercegovine
KANTON SARAJEVO
ZAVOD ZA PLANIRANJE RAZVOJA KANTONA SARAJEVO

ELABORAT
REKLAMNI PANOI NA STUBOVIMA JAVNE RASVJETE
NA PODRUČJU KANTONA SARAJEVO
(Izmjene i dopune)

Direktor
Faruk Muharemović, Mr.dipl.ing.arh.

Sarajevo
Septembar 2021.

NOSILAC PRIPREME ELABORATA

VLADA KANTONA SARAJEVO

NOSILAC IZRADE ELABORATA

**ZAVOD ZA PLANIRANJE RAZVOJA
KANTONA SARAJEVO**

POMOĆNIK DIREKTORA
ZA DETALJNU PLANSKU
DOKUMENTACIJU

ZINA RUŽDIĆ, Mr.dipl.ing.arh.

URBANIZAM

ERVIN PRAŠLJIVIĆ, dipl.ing.arh.

SADRŽAJ:

I. TEKSTUALNO OBRAZLOŽENJE

- 1. Uvod**
- 2. Konceptija elaborata**
- 3. Tehnički opis nosača reklamnog panoa**

II. GRAFIČKI PRILOZI

- 1. Općina Stari Grad**
Glavna karta (1 : 10 000)
- 2. Općina Centar**
Glavna karta (1 : 15 000)
- 3. Općina Novo Sarajevo**
Glavna karta (1 : 10 000)
- 4. Općina Novi Grad**
Glavna karta (1 : 10 000)
- 5. Općina Ilidža**
Glavna karta (1 : 20 000)
- 6. Općina Vogošća**
Glavna karta (1 : 10 000)
- 7. Općina Ilijaš**
Glavna karta (1 : 10 000)
- 8. Općina Hadžići**
Glavna karta (1 : 10 000)
- 9. Općina Trnovo**
Glavna karta (1 : 10 000)

TEKSTUALNO OBRAZLOŽENJE

UVOD

Izrada Elaborata o reklamnim panoima na stubovima javne rasvjete na području Kantona Sarajevo, ima za cilj stvaranje uvjeta za izdavanje urbanističkih saglasnosti koji se odnose na postavljanje elemenata (reklamnih panoa) u zonama saobraćajne i energetske infrastrukture, bez pribavljanja stručnog mišljenja nosioca izrade dokumenta prostornog uređenja, odnosno Zavoda za planiranje razvoja Kantona Sarajevo.

Elaborat donosi Vlada Kantona Sarajevo.

KONCEPCIJA ELABORATA

Elaborat ja izrađen na nivou Kantona Sarajevo i obuhvaća područja zahvaćena i pokrivena stubovima javne rasvjete pogodnim za postavljanje reklamnih panoa. Elaborat je raščlanjen po općinama, a zatim po mikrolokalitetima unutar općina.

Za svaku općinu data je pregledna karta u mjerilu 1:10 000 na kojoj je naveden broj elemenata unutar granica obuhvata. Elementi unutar općina su razdjeljeni na mikrolokalitete, te su elementi preciznije definisani na taj način i prikazani tabelarno.

Predložene lokacije predstavljaju stubove sa postojećim nosačima za postavljanje reklamnih panoa ali i stubove na koje je moguće postaviti nove nosače za reklamne panoe.

Ukoliko se pokaže potreba moguće je i proširivanje elaborata na stubove unutar zona naznačenih u grafičkim priložima.

TEHNIČKI OPIS NOSAČA REKLAMNOG PANOVA

Nosač reklamnog panoa je dimenzija 1,43m(širina) x 1,93m(visina), a postavlja se na visini od 3,75m(donja ivica panoa). Izrađen je od čeličnog cijevnog profila prečnika 34mm i 27mm, koji je varenom vezom na tri mjesta pričvršćen za stub putem tri dvodjelne čelične šelne.

Na cijevastom profilu gdje se postavlja reklamni pano sa gornje strane su zavarene po tri kukice, a sa donje tri kukice sa oprugama koje imaju mogućnost zatezanja.

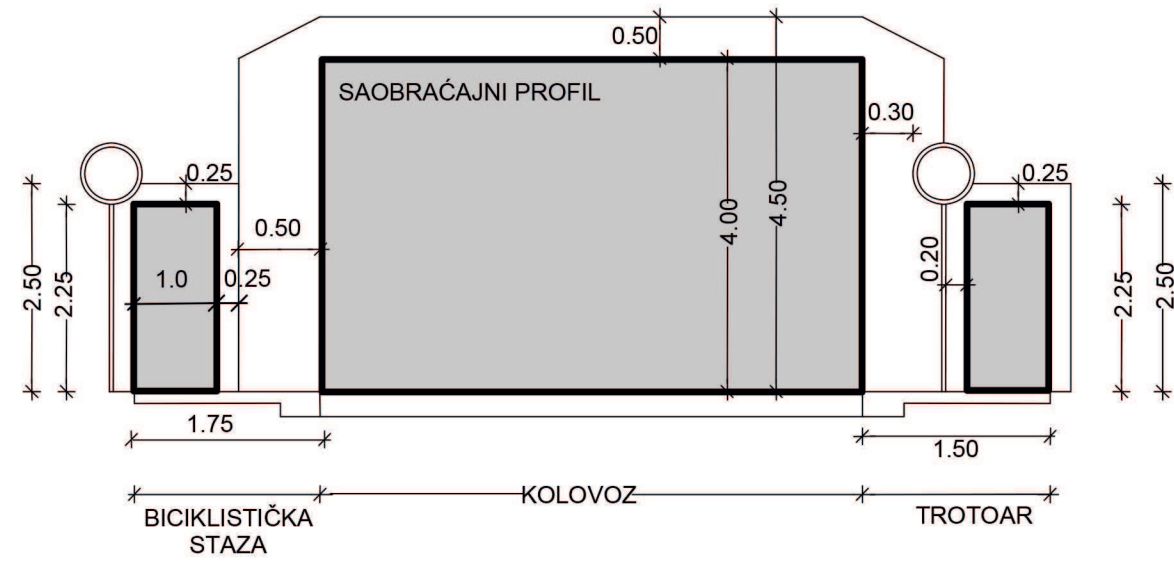
Reklama koja se postavlja na nosač je izrađena od dvostranog reklamnog vinila dimenzija 1000x1400mm. Reklamni pano i sa gornje i sa donje strane sadrži puni okrugli profil prečnika 10mm koji se pričvršćuje za pomenute kukice.

Na cijev nosača sa jedne strane se postavljaju čelične pločice dimenzija 120x150mm koje se koriste za numeraciju reklamnih panoa.

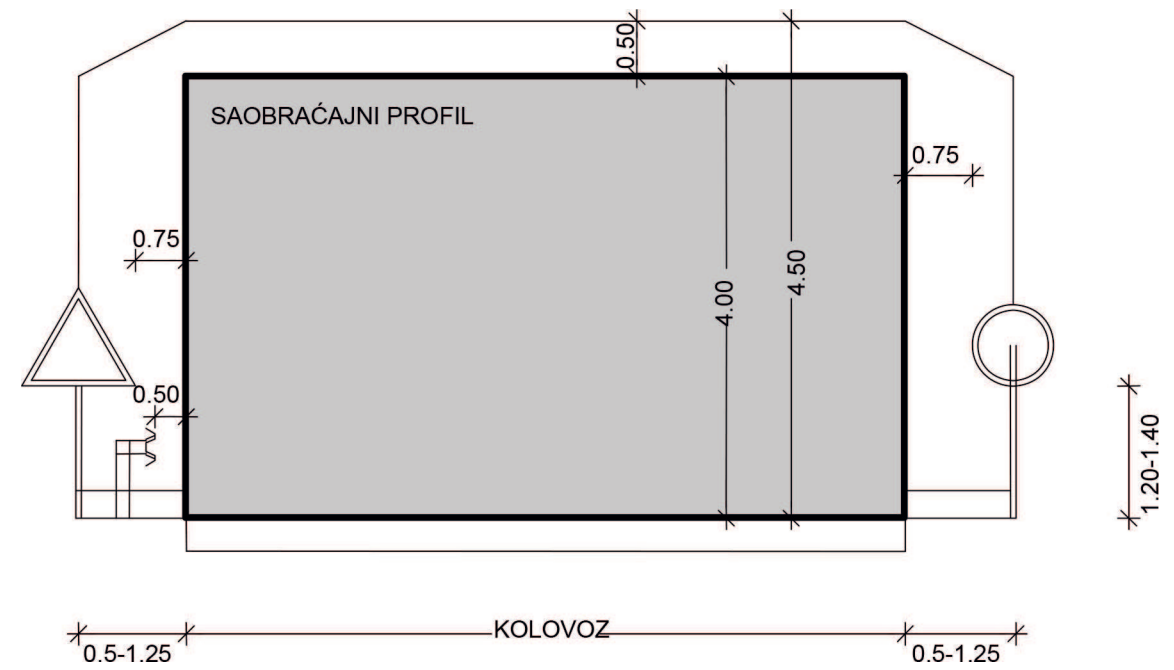
Način postavljanja:

- Stubovi koji se nalaze u radijusu od 30m od saobraćajnih raskrsnica ne mogu se koristiti za postavljanje reklamnih panoa
- Stubovi koji se nalaze na mostu ne mogu se koristiti za postavljanje reklamnih panoa
- Reklamni panoi ne smiju zaklanjati saobraćajnu signalizaciju
- Prilikom izdavanja urbanističke saglasnosti, obavezno ispuniti uslove propisane „Pravilnikom o postavljanju reklamnih znakova na cestama“ (Službene novine FBiH broj 52/02)
- U odnosu na slobodni profil ceste (Smjernice za projektovanje, građenje, održavanje i nadzor na putevima-geometrijski elementi puta) reklamni panoi se ne mogu postavljati na način da se nalaze u slobodnom profilu ceste (grafički prikazi profila priloženi u nastavku)

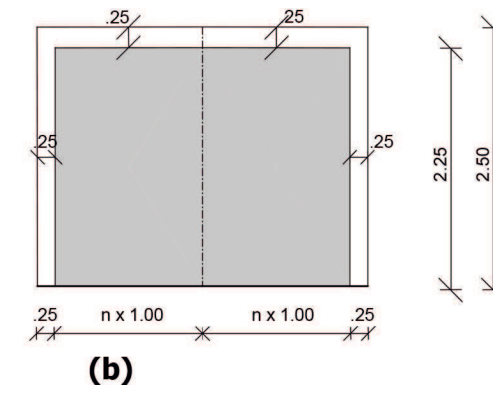
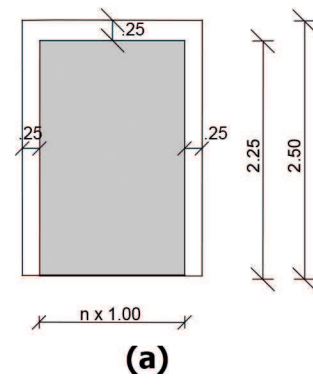
Saobraćajni profil ceste u naseljenim mjestima



Saobraćajni profil ceste u van naseljenih mjesta



Biciklistička staza: jednosmjerna (a) i dvosmjerna (b)



Pješačka staza: jednosmjerna (a) i dvosmjerna (b)

